

ТЕРМОРЕГУЛЯТОР *термотест 03*

-55 ÷ +250 °C

Инструкция по эксплуатации

1. НАЗНАЧЕНИЕ

- 1.1 Терморегулятор *ТЕРМОТЕСТ 03* (далее прибор) предназначен для применения в технологических процессах где требуется поддержание температуры в заданных пределах.
- 1.2 Прибор может управлять как нагревательными так и охлаждающими устройствами.
- 1.3 Прибор имеет 1 канал двухпозиционного регулирования.
- 1.4 Датчик температуры - ДТ-3Д .
- 1.5 Работа терморегулятора гарантируется при температуре воздуха окружающего корпус прибора от +1 до +50 °C.

2. ТЕХНИЧЕСКИЕ ХАРАКТЕРИСТИКИ

- 2.1 Диапазон измеряемых температур от -55 до +250 °C.
- 2.2 Погрешность термометра $\pm 1^\circ\text{C}$ в диапазоне -55 - 150 °C и не более $\pm 3^\circ\text{C}$ в диапазоне 150 - 250 °C.
- 2.3 Диапазон регулируемых температур от -55 до +250 °C.
- 2.4 Разрешающая способность измерителя 1°C .
- 2.5 Дискретность установки температуры 1°C .
- 2.6 Максимальный ток коммутации резистивной нагрузки при напряжении $\sim 250\text{ В} - 16\text{ А}$.
- 2.7 Напряжение питания от $\sim 170\text{ В}$ до $\sim 250\text{ В}$.
- 2.8 Потребляемая мощность не более 3 Вт
- 2.9 Габаритные размеры - занимает место эквивалентное двум стандартным токовым автоматам.
- 2.10 Монтаж на стандартную DIN-рейку 35 мм.

Информация пользователя вводится в микроконтроллер с помощью клавиатуры расположенной на передней панели прибора. Информация пользователя хранится в энергонезависимой памяти. На передней панели прибора находится цифровой индикатор, на котором отображается текущая температура (основной режим) и служебная информация, кнопка **П** подтверждение, кнопка **◀** включение (**on**) и увеличение числа. Кнопка **▶** выключение (**oF**) и уменьшение числа. Светодиод сигнализирующий о состоянии коммутирующего элемента, включен или выключен.



Рис.1 Передняя панель прибора.

В верхней части прибора находится клемник к которому подсоединяется датчик и питание прибора.

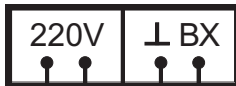


Рис.2 Шильд верхнего клемника.

В нижней части прибора находится клеммник коммутирующего элемента с нормально разомкнутым контактом (по заказу с перекидным).

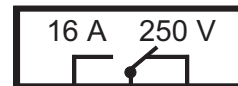


Рис.3 Шильд нижнего клемника.

ПОРЯДОК ПОДКЛЮЧЕНИЯ. Внимание ! Все операции по монтажу прибора производить при выключенном питании. При монтаже обязательно с правой и с левой стороны корпуса прибора оставить охлаждающий зазор не менее 10 мм..

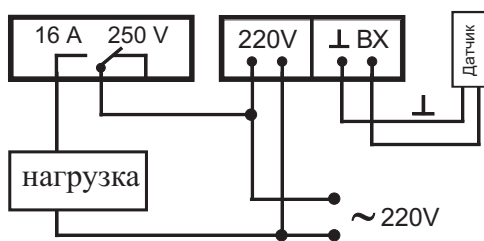


Рис.4 Схема подключения.

При необходимости увеличить длину провода соединяющего датчик с прибором нужно позаботиться о полярности подключения, так как датчик полярный (не правильное подключение не является фатальным).

Марка удлиняющего провода не регламентирована. Можно применять любой подходящий. Провода соединяющие датчик с прибором нежелательно размещать рядом с силовыми проводами электропитания.

В качестве нагрузки может быть нагревательный элемент мощностью не более 3,5 киловатта, катушка пускателя или промежуточного реле, а также пусковое устройство охлаждающего агрегата.

ПОРЯДОК РАБОТЫ

После подачи на прибор питания на индикаторе появляется три черточки, затем температура датчика, прибор обрабатывает установки если таковы предварительно были заданы.

Чтобы прибор работал в режиме терморегулятора необходимо выставить две температуры. Одну температуру при которой исполнительное устройство должно включаться, а другую при которой выключаться. Если выставленная температура включения и выключения совпадают, прибор работает в режиме термометра, а выходное реле блокируется.

Чтобы выставить температуру при которой исполнительное устройство включилось необходимо нажать кнопку **◀**, появится сообщения **on** (включить), затем нажать и отпустить кнопку **П** подтверждающую ваш выбор. На индикаторе появится число которое было записано в память раньше. Затем нажав и удерживая кнопку **◀** число можно увеличить, а нажав и удерживая кнопку **▶** число можно уменьшить. После того как число выбрано необходимо его запомнить. Для этого нажимается и удерживается до промигивания двух черточек кнопка **П**. Число запоминается в энергонезависимой памяти и система переходит в основной режим.

Чтобы выставить температуру при которой исполнительное устройство выключилось необходимо нажать кнопку **▲** и удерживать до появления сообщения **oF** (выключить) затем нажать и отпустить кнопку **■** подтверждающую ваш выбор. На индикаторе появится число которое было записано в память раньше. Затем нажав и удерживая кнопку **◀** число можно увеличить, а нажав и удерживая кнопку **▲** число можно уменьшить. После того как число выбрано необходимо его запомнить. Для этого нажимается и удерживается до промигивания двух черточек кнопка **■**. Число запоминается в энергонезависимой памяти и система переходит в основной режим.

Если число температуры включения выставлено меньше числа температуры выключения, прибор работает в режиме нагрева. Если число температуры включения выставлено больше числа температуры выключения, прибор работает в режиме охлаждения.

В любом случае если была нажата кнопка и далее никаких действий не производилось через пять секунд система переходит в основной режим. Если выполнены процедуры по изменению числа но не была нажата кнопка **■** (подтверждение) в памяти остается число записанное ранее, а измененное число теряется. Система автоматически определяет подключен датчик к прибору или нет, а также обрыв в соединительных проводах и короткое замыкание. В этом случае на индикаторе появляются три черточки по середине (- - -). В обоих случаях блокируется работа реле.

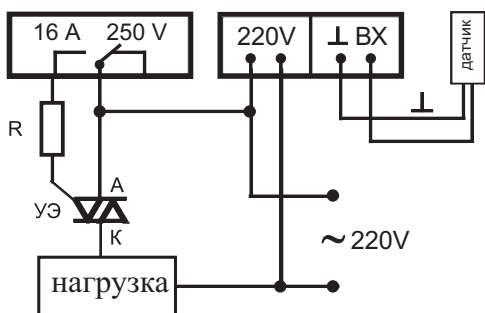


Рис.5 Схема подключения нагрузки через симистор.
R - 300.....400 ом мощностью не меньше 1 Ватта.

ГАРАНТИЙНЫЕ ОБЯЗАТЕЛЬСТВА

Гарантийный ремонт производится в течении 12 месяцев с момента продажи при условии сохранения прибором товарного вида (отсутствие на приборе механических повреждений, пыли и грязи) и при наличии гарантийных обязательств с датой продажи и подписью продавца..

Гарантийный ремонт не производится, если прибор эксплуатируется при повышенном напряжении питания (выход со строя трансформатора), а также при явных признаках вскрытия и вмешательства в электрическую схему прибора.

СОХРАНИТЕ ДАННУЮ ИНСТРУКЦИЮ !

Дата продажи

Подпись продавца