

PM - 2

ИНСТРУКЦИЯ ПО ЭКСПЛУАТАЦИИ

Регулятор мощности **PM-2** предназначен для поддержания на нагрузке потребителя заданного высокостабильного эффективного (среднеквадратичного, True RMS) значения напряжения переменного тока с частотой 50 Гц. Прибор может применяться в различных технологических процессах на производстве и в быту, где требуется данная функция.

ТЕХНИЧЕСКИЕ ХАРАКТЕРИСТИКИ

1. Диапазон входного напряжения, при котором прибор сохраняет работоспособность от 40 до 400 Вольт.
2. Диапазон задания напряжения, поступающего на нагрузку от 35 до 255 Вольт.
3. Стабильность поддержания заданного напряжения плюс-минус 1 Вольт.
4. Прибор может управлять любыми симисторами (триаками) с током управления не более 1 ампера.
5. Корпус прибора крепится на стандартную DIN-рейку и занимает место, эквивалентное трем стандартным токовым автоматам.
6. Условия эксплуатации прибора:
 температура окружающей среды для рабочего состояния прибора от -5 до +50 °С;
 относительная влажность до 80% при температуре 25 °С.

Для эксплуатации прибора необходимо смонтировать систему согласно прилагаемой монтажной схеме. Для выбора симистора (триака) необходимо рассчитать потребляемый нагрузкой ток, и соответственно мощность. Для надежности коммутируемое напряжение симистора желательно выбирать в два раза больше, чем предполагаемое входное. При регулировании больших мощностей на симисторе выделяется значительное количество тепловой энергии. Для нормальной работы симистора необходимо позаботиться о его надежном охлаждении с помощью радиатора соответствующей площади, при необходимости с обдувом.

При подаче на систему напряжения через 2 секунды на индикаторе появляется значение входного напряжения или напряжения, подаваемого на нагрузку, в зависимости от предварительных настроек прибора. Еще через 4 секунды напряжение подается на нагрузку.

Нажимая кнопку \oplus , входим в меню прибора. Меню содержит два параметра: **УН** - установка выходного напряжения, и **ПВ** - показания вольтметра. Для изменения значения нужного параметра необходимо выбрать параметр кнопкой \oplus , и подтвердить его, нажав кнопку \ominus .

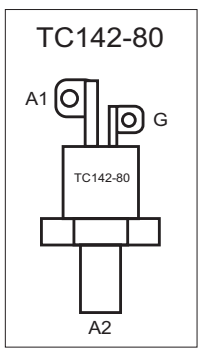
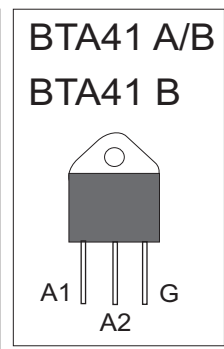
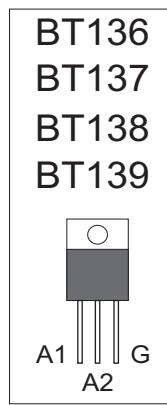
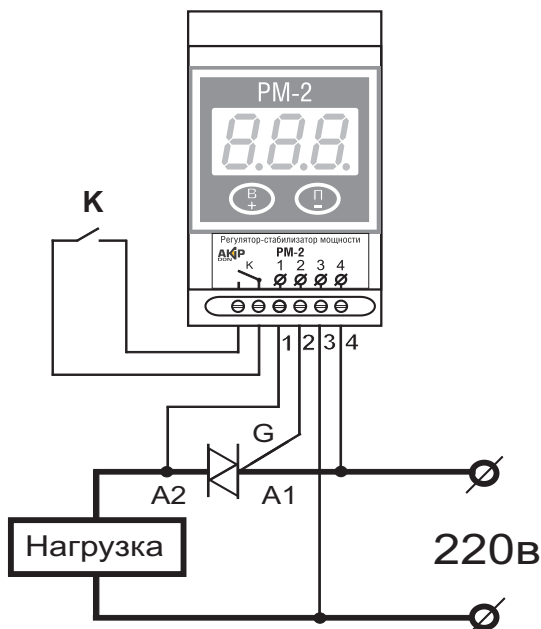
Если выбрано **УН** (установка выходного напряжения), то при его подтверждении входим в значение параметра, о чем свидетельствует точка в младшем разряде. Изменить значение можно кнопками плюс (\oplus) или минус (\ominus). После изменения значения необходимо подождать 5 секунд, и система перейдет в основной режим (поддержание заданного напряжения на нагрузке и индикация входного или выходного напряжения). Все настройки и изменения хранятся в энергонезависимой памяти и сохраняются вне зависимости от того, подключен прибор к сети, или нет.

В параметре **ПВ** можно поменять показания индикатора. При подтверждении этого параметра, если перед этим индикатор показывал напряжение на нагрузке, то будет показывать входное напряжение, а если показывал входное, то будет показывать напряжение на нагрузке.

Если выставленное выходное напряжение больше входного (или входное меньше выставленного выходного) индикатор будет мигать и показывать входное напряжение. Аналогично если пробит симистор и на выходе появляется входное напряжение.

В приборе есть возможность калибровки вольтметра. Для этого необходимо снять напряжение с прибора, нажать кнопку \ominus , подать известное напряжение на клеммы 3 и 4, когда индикатор засветится отпустить кнопку \ominus . Затем, нажимая кнопку \oplus , выбрать три черточки (- - -) и подтвердить, нажав кнопку \ominus . Появятся показания вольтметра входного напряжения и точка в младшем разряде. Нажимая приблизительно раз в секунду кнопки плюс или минус, добиться правильных показаний вольтметра. Подождать 5 секунд, точка в младшем разряде пропадет, прибор перейдет в основной режим, новые коэффициенты сохранятся в энергонезависимой памяти.

При замыкании контакта **К** симистор полностью открывается, и входное напряжение полностью подается на нагрузку. В этом режиме индикатор помигивает и показывает напряжение, приложенное к нагрузке. После размыкания контакта **К** на нагрузку подается напряжение, заданное в настройках. Этим контактом может быть выключатель, тумблер или контакты терморегулятора. Этот так называемый "режим разгона" применяется для сокращения времени выхода системы в заданный технологический режим.



Кроме указанных на рисунке, прибор может управлять любыми другими симисторами с током управления не более 1 ампера.

РЕКОМЕНДАЦИЯ ! Сохраните данную инструкцию.