



Программируемое реле реального времени недельное.

ПРВН - 1 , ПРВН - 2

ИНСТРУКЦИЯ ПО ЭКСПЛУАТАЦИИ

Недельное программируемое реле реального времени **ПРВН - 1** (одноканальное) **ПРВН - 2** (двухканальное) предназначено для включения и выключения одной или двух нагрузок потребителя в заданное время недели с недельным циклом.

ТЕХНИЧЕСКИЕ ХАРАКТЕРИСТИКИ

1. Количество каналов управления для
ПРВН - 1 1
ПРВН - 2 2
2. Минимальная единица программируемого времени 1 минута
3. Количество хранимых проектов (заданий на сутки) 56
4. Количество позиций в проекте (включено или выключено) для
ПРВН - 1 42
ПРВН - 2 31
5. Энергонезависимая память (при выключенном питании сохраняются все введенные потребителем задания , часы не прекращают свой ход).
6. Напряжение питания номинальное 220 Вольт 50 Гц
допустимое 130 - 300 Вольт 50 Гц
7. Максимальная коммутируемая мощность 2500 Ватт
8. Потребляемая мощность не более 3 Ватт
9. Габаритные размеры 3 модуля типа S
10. Монтаж на стандартную DIN рейку 35 мм

УСТРОЙСТВО И ПРИНЦИП РАБОТЫ

Информация пользователя вводится в микроконтроллер с помощью клавиатуры расположенной на передней панели прибора. Информация пользователя хранится в энергонезависимой памяти.

На передней панели прибора находится:

а) цифровой индикатор, на котором отображается время или текущее состояние нагрузки (включена или выключена), а также служебная информация.

б) кнопки управления;

М - меню. Служит для выбора необходимого параметра.

ОК - подтверждение.

Δ - изменение числа в разряде.

◁ - перемещение разряда.

При первом включении прибор показывает текущее время. При последовательном нажатии кнопки меню **М** на индикатор выводятся следующие параметры: номер дня недели (1 - понедельник, 2 - вторник, 7 - воскресенье.)

сЧАС - смотреть текущее время. При выборе этого параметра (нажатием кнопки **ОК**) прибор будет индцировать текущее время. Если выбранный параметр не подтверждать, через 5 секунд система переходит к значению ранее выбранного параметра.

сНАГ - смотреть состояние нагрузки. Для ПРВН - 1 сообщение **on** - нагрузка включена, **OFF** - выключена. Для ПРВН - 2 состояние нагрузки индицируется двумя разрядами. Младший разряд соответствует каналу 1, а старший каналу 2. Нолик в разряде соответствует выключенной нагрузке, а знак молнии соответствует включенной нагрузке.

пЧАС - правка часов. Выбрав этот параметр, кнопками изменение и перемещение разряда можно установить текущее время. При этом изменяемый разряд помигивает. Выставленное время необходимо подтвердить нажав кнопку **ОК**. При этом происходит обнуление секунд и часы начинают отсчет с выставленного времени.

При выключенном питании часы питаются от литиевой батарейки CR2032 срок службы которой до 5 лет и более. Если при выключении питания часы обнуляются батарейку необходимо заменить.

Для повышения точности хода часов в сервисном меню есть параметр автокоррекции. Для входа в сервисный режим необходимо при выключенном питании прибора нажать и удерживать кнопку **Δ**, подать питание на прибор. Когда появятся цифры отпустить кнопку **Δ** и кнопкой **М** (меню) выбрать необходимое.

ппВР - автокоррекция для часов. Позволяет вносить поправку в ход часов, для получения более высокой точности счета времени.

При нажатии **ОК** появляется 0,00. Определив на сколько в сутки часы спешат или отстают в это поле можно внести поправку в секундах от - 9,99 до 9,99. За тем нажать **ОК**. Алгоритм коррекции таков, что поправка распределяется по 24 часам и происходит в конце каждого часа.

псПН - просмотр и присвоение проектов дням недели. Данный параметр служит для присвоения дням недели одного из созданных потребителем проектов. После нажатия **ОК** появляется номер проекта присвоенный ранее (две цифры после двоеточия) и номер дня недели которому присвоен этот проект. Для присвоения другого проекта кнопками **Δ** и **◁** выбрать необходимый и нажать кнопку **ОК**. Проект присваивается этому дню и происходит переход к следующему за этим дню. Если необходимо другой проект, то выбирается и присваивается кнопкой **ОК**, если нет, то нажатием **ОК** переходим к следующему дню и так до 7го дня, затем 1й и т.д. По циклу. Чтобы выйти с этого параметра необходимо нажать кнопку **М**.

Если какому нибудь из дней недели проект не нужен (в этот день все должно быть выключено) ему нужно присвоить пустой проект находящийся между 56м и 1м и имеющим вид **HoF**. Затем, если понадобится, вместо него можно будет присвоить любой другой проект.

псПР - просмотр и создание проектов. **ОК** - вход. Появляется **пс01**. Кнопками **◁** и **Δ** можно выбрать номер проекта который необходимо создать. Для просмотра и редактирования проекта нажать **ОК**. Если проект чист, появляется _____ поле для ввода состояния нагрузки. Далее при нажатии кнопки перемещение разряда **◁** для одноканального варианта появляется **OFF** (выключено), для двухканального 00 (оба канала выключены). Кнопкой изменение разряда **Δ** можно выбрать **OFF** или **on** (включить) для одноканального варианта или кнопками **◁** и **Δ** ввести нужное состояние нагрузок для двухканального. Далее нажать **ОК**. Появляется поле времени, в начале списка 0:00.

Кнопками ◀ и ▶

вводим время с которого должны быть состояния нагрузок выставленные перед этим. Нажимаем **OK**. Появляется поле для следующего состояния нагрузки, или если введенное время меньше или равно предыдущему система опять выведет минимальное возможное время и три раза мигнет. И так пока не будет выставлено правильное время. Так обеспечивается правильный ввод проекта. Если не редактировать поле нагрузок и нажать **OK** список начнет просматриваться сначала и так можно продолжать дальше. Если список полностью заполнен или ранее было введено время 23:59 то поле состояния нагрузки ____ больше не выводится и список просматривается сначала.

Для сохранения созданного проекта необходимо нажать кнопку **M**. Проект сохранится и система перейдет в основной режим. Для создания следующего проекта необходимо снова войти в режим **псПР**.

Проекты не удаляются, а только редактируются. Например в проекте редактируется время с какой нибудь позиции, после ввода этой позиции все последующие будут удалены из проекта. До редактируемой позиции все остается как есть. Всего в проекте может быть 41 позиция для одноканального варианта и 31 для двухканального. В одной позиции можно внести только состояние нагрузки и время с которого это состояние должно быть. Следующая позиция отменяет предыдущую, когда наступает ее время. Если позиция последняя, то она действует до конца суток.

ПРИМЕР СОЗДАНИЯ ПРОЕКТА

Необходимо чтобы нагрузка была включена с 21:35 до 5:40 следующего утра, с 5:40 до 8:00 выключена, с 8:00 до 13:20 включена, с 13:20 до 21:35 выключена.

В меню выбираем **псПР**. Подтверждаем **OK**. Кнопками ▶ и ◀ выбираем номер проекта, допустим 34. Подтверждаем **OK**. Нажимаем кнопку ◀. Кнопкой ▶ выбираем **on**.

Подтверждаем **OK**. Кнопками ◀ и ▶ выставляем время 0:00. Подтверждаем **OK**. Кнопками ◀ и ▶ выбираем **OFF**.

Подтверждаем **OK**. Кнопками ◀ и ▶ выставляем время 5:40. Подтверждаем **OK**. Кнопками ◀ и ▶ выбираем **on**.

Подтверждаем **OK**. Кнопками ◀ и ▶ выставляем время 8:00. Подтверждаем **OK**. Кнопками ◀ и ▶ выбираем **OFF**.

Подтверждаем **OK**. Кнопками ◀ и ▶ выставляем время 13:20. Подтверждаем **OK**. Кнопками ◀ и ▶ выбираем **on**.

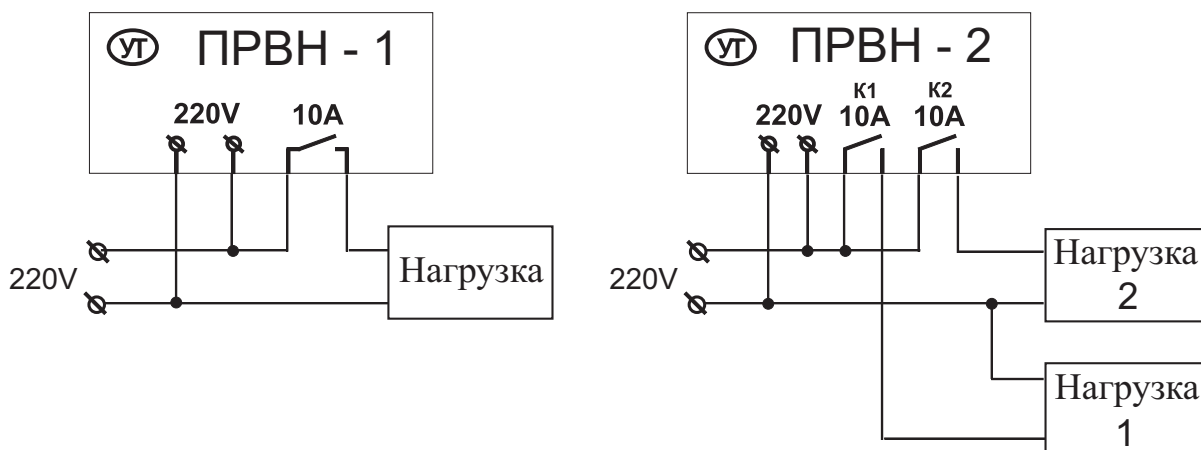
Подтверждаем **OK**. Кнопками ◀ и ▶ выставляем время 21:35. Подтверждаем **OK**.

Далее сохраняем проект нажатием кнопки **M**. Для двухканального варианта аналогично, но необходимо внимательно следить за состоянием нагрузок в моменты перехода от позиции к позиции.

Для присвоения проекта дню недели необходимо в меню выбрать **псПН**. Подтвердить **OK**. Далее нажимая повторно **OK** выбрать необходимый день, кнопками ◀ и ▶ выбрать необходимый проект и подтвердить нажав **OK**.

При листании проектов в **псПН** созданные проекты обозначены буквами **пп**, а не созданные символами __. Дню можно присвоить не созданный проект. В этом случае реле будет всегда выключено (состояние нагрузки **OFF**). Если затем этот проект создать то прибор автоматически примет его к исполнению.

Схема подключения.



ГАРАНТИЙНЫЕ ОБЯЗАТЕЛЬСТВА

Гарантия на приборы ПРВН - 1 и ПРВН - 2 24 месяца с момента продажи. Гарантия не распространяется на приборы с механическим повреждением, при попадании внутрь прибора влаги и насекомых приводящим к фатальным последствиям для электрической схемы прибора.

Дата продажи

Подпись продавца