

# Переключатель фаз ПФ-16А

## Назначение и принцип действия

Переключатель фаз **ПФ-16А** предназначен для питания однофазных устройств напряжением с заданными параметрами, а также для защиты от перепадов напряжения превышающего допустимое и индикации среднеквадратичного напряжения на нагрузке или на входящих фазах.

Прибор представляет собой микропроцессорное устройство управляющее электромагнитными реле. Микропроцессор производит необходимые измерения параметров 3х фазной электросети и сравнивает с параметрами заданными потребителем в настройках. Если параметры хотя бы одной фазы соответствуют заданным, на выход подается необходимое напряжение, если на всех 3х фазах напряжение не соответствует заданному в параметрах, на выход напряжение не подается. Прибор работоспособен если на вход подано не менее 2х фаз.

## ТЕХНИЧЕСКИЕ ХАРАКТЕРИСТИКИ

1. Допустимое долговременное напряжение на входных клеммах прибора..... 0 - 430 Вольт.
2. Максимальный коммутируемый ток ..... 16 Ампер при  $\cos \varphi = 1$
3. Скорость переключения фаз ..... 0,2 Сек.
4. Функция контроля залипания контактов ..... есть.
5. Погрешность измерения напряжения ..... не более 1%.
6. Потребляемая мощность ..... не более 3 Ватт.
7. Корпус прибора со стандартным креплением на DIN рейку и занимает место эквивалентное шести стандартным токовым автоматам.

## ПАРАМЕТРЫ ЗАДАВАЕМЫЕ ПОЛЬЗОВАТЕЛЕМ

1. **РАБ** - при задании этого параметра вольтметр будет показывать напряжение рабочей фазы которая подается на выход и индикация этой фазы соответствующим светодиодом.
2. **АВС** - при задании этого параметра вольтметр поочередно через несколько секунд показывает напряжение каждой из фаз индицируя фазы соответствующим светодиодом.
3. **А** - вольтметр будет индицировать напряжение только фазы А.
4. **В** - вольтметр будет индицировать напряжение только фазы В.
5. **С** - вольтметр будет индицировать напряжение только фазы С.
6. **УПР** - установка приоритета фазы. Приоритет может быть отключен (**ПР.Н**) или выбрана одна из фаз (**ПР.А, ПР.В, ПР.С**). Если приоритет фазы установлен и эта фаза не в норме происходит переключение на фазу которая в норме. За тем когда параметры приоритетной фазы приходят в норму, через время заданное в параметре **ВРЕ** происходит переключение на приоритетную фазу.
7. **УНП** - установка нижнего предела напряжения каждой из фаз. Если напряжение ниже заданного то происходит переключение на другую фазу или отключение нагрузки если остальные фазы не в норме. Диапазон установок 130 - 215 Вольт.
8. **УВП** - установка верхнего предела напряжения каждой из фаз. Если напряжение выше заданного то происходит переключение на другую фазу или отключение нагрузки если остальные фазы не в норме. Диапазон установок 225 - 300 Вольт.
9. **ВРЕ** - устанавливается время через которое включится выходное реле после того как параметры пришли в норму или при включении устройства когда параметры сети в норме. Диапазон установок 5 - 300 секунд, с дискретностью 5 секунд.
10. **ЗСН** - время задержки переключения на другую фазу или отключения нагрузки, если напряжение этой фазы опускается ниже заданного. Диапазон установки 0 - 20 секунд, с дискретностью 1 секунда. Рекомендовано не менее 1 секунды.
11. **ЗСВ** - время задержки переключения на другую фазу или отключения нагрузки, если напряжение одной из фаз поднимается выше допустимого. Диапазон установок 0 - 5 секунд, с дискретностью 1 секунда.
12. **СП** - служебный параметр. Значение параметра всегда должно быть 0,2.

## ИНСТРУКЦИЯ ПО ЭКСПЛУАТАЦИИ

При подаче напряжения на прибор происходит отработка параметров заданных ранее. Мигающие светодиоды индикации фаз свидетельствуют о том, что на выходе отсутствует напряжение. После отработки параметра **ВРЕ**, если остальные параметры в норме, светодиод перестает мигать и напряжение подается на выход. При переключении с фазы на фазу происходит проверка на залипание контактов реле о чем свидетельствует кратковременная засветка всех 3х светодиодов индицирующих фазы. Если есть залипание, все 3 светодиода светятся постоянно и переключение фаз не происходит. В этом случае необходимо принять меры по устранению неисправности.

Для задания или изменения нужных параметров необходимо нажать кнопку **В** и выбрать из меню параметр который необходимо изменить. Выбрать параметр можно двумя способами. Первый, несколько раз нажимать кнопку **В** до появления необходимого параметра. Второй, нажать и удерживать кнопку **В**, параметры будут высвечиваться по очереди **РАБ, АВС, А, В, С, УПР, УНП, УВП, ВРЕ, ЗСН, ЗСВ, ПС**. Для выбора необходимо отпустить кнопку в момент индикации нужного параметра.

Во всех случаях после последнего отпускания любой из кнопок **В** или **П** система через 6 секунд переходит в основной режим (контроль параметров заданных ранее и индикации текущего значения напряжения). Выбранный параметр необходимо подтвердить нажав кнопку **П**. После подтверждения появляется значение параметра. Далее кнопкой (+) значение можно увеличить а кнопкой (-) уменьшить. Кнопки можно нажимать несколько раз увеличивая или уменьшая число на единицу с каждым нажатием или нажать и удерживать. В этом случае число будет увеличиваться или уменьшаться автоматически до тех пор пока кнопка не будет отпущена или не будет достигнут нижний или верхний предел. Выбрав нужное значение параметра необходимо подождать 6 секунд. Выбранное значение будет сохранено в энергонезависимой памяти, а система перейдет в основной режим. Настройку параметров можно производить при напряжении на входе прибора от 40 до 430 Вольт.

## РЕКОМЕНДАЦИЯ

1. Для холодильников и систем в которых присутствуют компрессоры малой мощности значение параметра **ВРЕ** необходимо устанавливать не меньше 300 сек.(5 мин)
2. Сохраните данную инструкцию.

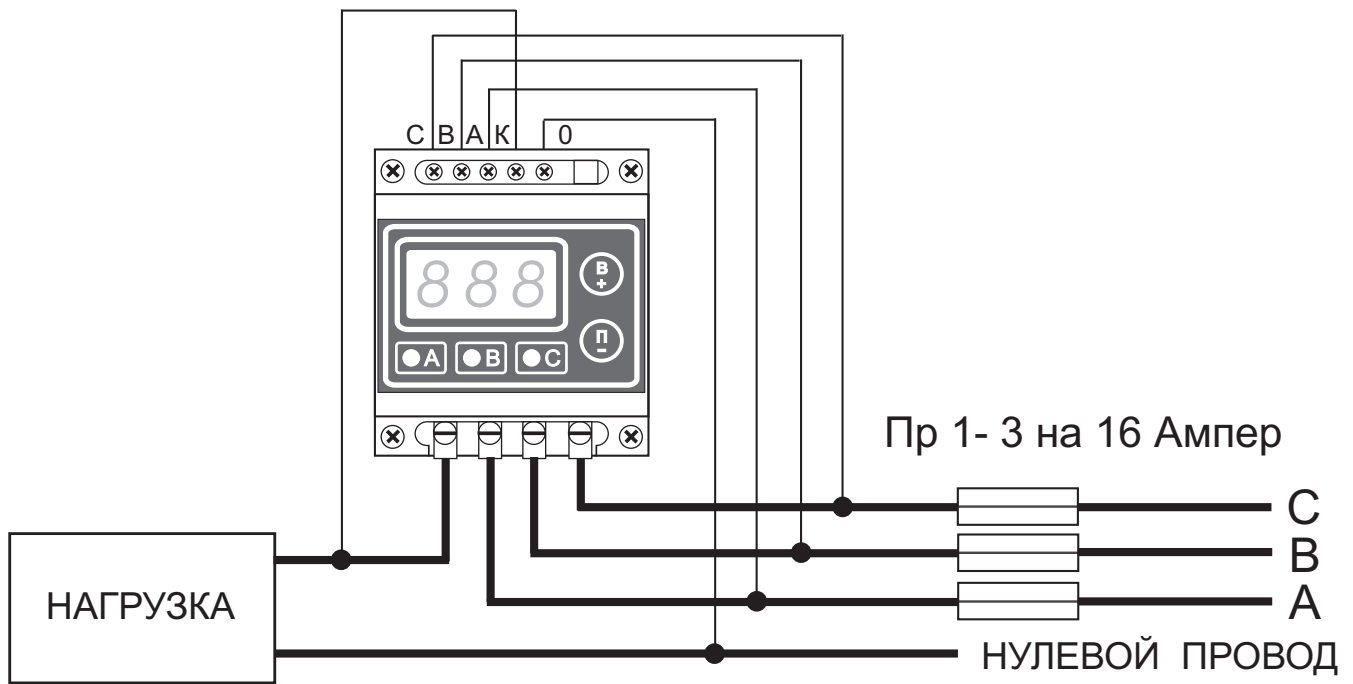


Схема подключения прибора, если нагрузка потребляет ток не превышающий 16 Ампер.

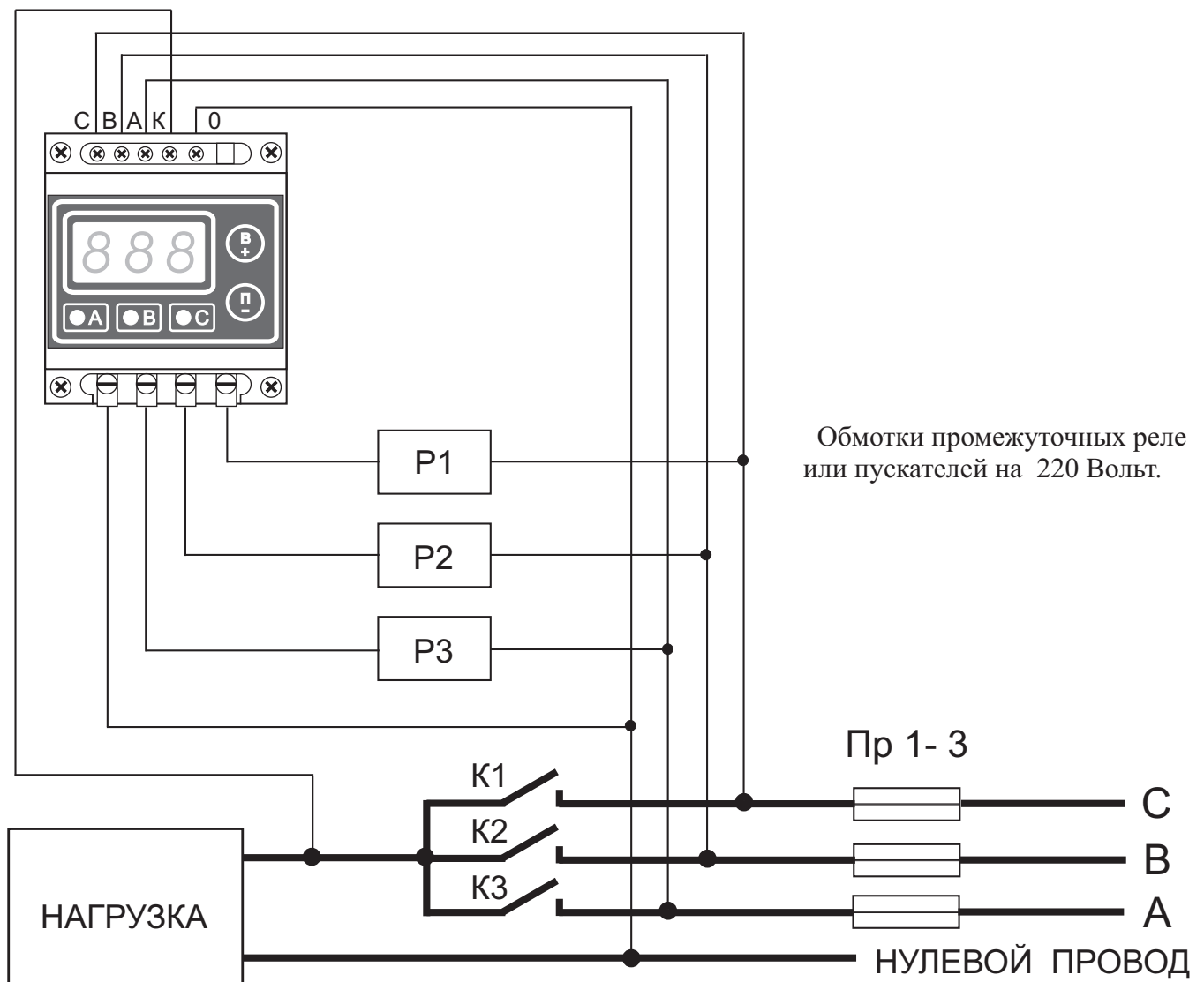


Схема подключения прибора с промежуточными реле , если нагрузка потребляет ток превышающий 16 Ампер.