



МУЛЬТИФУНКЦИОНАЛЬНЫЙ АВТОМАТ ЗАЩИТЫ С ФУНКЦИЕЙ ОГРАНИЧИТЕЛЯ ПОТРЕБЛЯЕМОГО ТОКА И МОЩНОСТИ

БАРЬЕР-80М

Назначение и принцип действия

Автомат защиты предназначен для автоматического выключения любой сетевой аппаратуры, суммарная потребляемая мощность которой не превышает 20 киловатт, если напряжение в электросети превышает верхний предел отключения, заданный в настройках прибора или понижается ниже заданного нижнего предела отключения и автоматического включения, если напряжение восстанавливается и находится в разрешенном диапазоне, а также для выключения аппаратуры если потребляемый ток или мощность превышают заданные в параметрах значения и включения если нагрузка не превышает эти значения. Прибор также предназначен для индикации текущего эффективного (среднеквадратичного) значения напряжения электросети или текущего эффективного значения потребляемого тока или полной потребляемой мощности.

Прибор представляет собой выключатель, управляемый микропроцессором, который анализирует параметры электросети и если они не соответствуют параметрам значения которых заданы в настройках, выдает сигнал на отключение нагрузки. Если параметры приходят в норму (в заданные пределы), после задержки, величина которой задается при настройке прибора, выдается сигнал на включение нагрузки. Коммутация нагрузки осуществляется мощным электромагнитным реле.

ТЕХНИЧЕСКИЕ ХАРАКТЕРИСТИКИ

1. Допустимое долговременное напряжение на клемнике прибора..... 0 - 430 Вольт
2. Мощность нагрузки не более 20000 Ватт
3. Максимальный коммутируемый ток 80 А
4. Диапазон измеряемого и индицируемого напряжения40 - 430 Вольт.
5. Погрешность измерения напряжения не более 1%.
6. Диапазон измеряемого и индицируемого тока0,0 - 80,0 А
7. Погрешность измерения тока не более 1%
8. Диапазон измеряемой и индицируемой мощности0,0 - 20,0 кВт
9. Время выключения по верхнему пределу напряжения..... 0,02 сек.
10. Время выключения по нижнему пределу напряжения*..... не более 1 сек.
11. Время выключения по верхнему пределу тока и мощности..... 0,1- 5,1 сек.

*При кратковременном, не более 1 сек., понижении напряжения до 120 Вольт в независимости от заданного нижнего порога срабатывания отключение нагрузки не происходит. Таким образом игнорируются пусковые токи (так называемая защита от сварки). Если напряжение ниже нижнего заданного более 1 сек. происходит отключение. Если напряжение опускается ниже 120 Вольт отключение происходит за 0,02 секунды.

ПАРАМЕТРЫ ЗАДАВАЕМЫЕ ПОЛЬЗОВАТЕЛЕМ

1. Показания индикатора напряжение, ток, мощность.
2. Нижний предел отключения (разрешающая способность 1 Вольт).....120 - 215 Вольт
3. Верхний предел отключения (разрешающая способность 1 Вольт)225 - 270 Вольт
4. Предел отключения по току (разрешающая способность 0,5 А)0,5 - 80,0 А
5. Предел отключения по мощности (разрешающая способность 0,1 кВт)...0,1 - 20.0 кВт
6. Время задержки включения нагрузки (разрешающая способность 5 секунд)..5 - 900 сек.
7. Время выключения по верхнему пределу тока и мощности (р.с. 0,1сек)..... 0,1- 5,1 сек.

ПАРАМЕТРЫ ЗАДАННЫЕ ПО УМОЛЧАНИЮ

1. Нижний предел отключения **U.НП**170 Вольт
2. Верхний предел отключения **U.ВП**250 Вольт
3. Предел отключения по току **I.ВП**80 А
4. Предел отключения по мощности **P.ВП** 20.0 кВт
5. Время задержки включения **ВР**..... 5 секунд
6. Время задержки выключения по току и мощности **I.ВЗ** 0,5 секунд
7. Показания индикатора **U** Напряжение

Инструкция по эксплуатации

Подключить прибор к электросети согласно схеме показанной на рис.1.

При подаче напряжения на вход прибора вольтметр покажет напряжение в сети.

Светодиод напряжения мигает. Если напряжение в сети в норме (170 - 250 В) через 5 секунд произойдет включение нагрузки, если не в норме (меньше 170 или больше 250 Вольт) светодиод будет мигать и нагрузка к сети не подключится до тех пор пока напряжение не придет в норму. После подключения нагрузки происходит измерение тока и потребляемой мощности и если хоть одно значение превышает заданное в настройках происходит отключение нагрузки на время заданное в параметрах. Затем цикл повторяется. Если все в норме нагрузка подключается, а прибор следит за параметрами и если хоть один не в норме происходит отключение нагрузки.

Во всех случаях мигание светодиодов сигнализирует о том что параметр не в норме или был не в норме или отрабатывается заданное в параметрах время таймера, а также то что нагрузка отключена.

Для изменения параметров заданных по умолчанию необходимо нажать кнопку **В** и выбрать из меню параметр который необходимо изменить. Выбрать параметр можно двумя способами. Первый, несколько раз нажимать кнопку **В** до появления необходимого параметра. Второй, нажать и удерживать кнопку **В**, параметры будут высвечиваться по очереди **U, I, P, U.НП, U.ВП, I.ВП, P.ВП, ВР, I.ВЗ**

Для выбора необходимо отпустить кнопку в момент индикации нужного параметра.

Во всех случаях после последнего отпускания любой из кнопок **В** или **П** система через 6 секунд переходит в основной режим (контроль параметров заданных ранее и индикации текущего значения напряжения или тока или мощности).

Выбранный параметр необходимо подтвердить нажав кнопку **П**. После подтверждения появляется значение параметра. Далее кнопкой (+) значение можно увеличить а кнопкой (-) уменьшить. Кнопки можно нажимать несколько раз увеличивая или уменьшая число на единицу с каждым нажатием или нажать и удерживать. В этом случае число будет увеличиваться или уменьшаться автоматически до тех пор пока кнопка не будет отпущена или не будет достигнут нижний или верхний предел. Выбрав нужное значение параметра необходимо подождать 6 секунд. Выбранное значение будет сохранено в энергонезависимой памяти а система перейдет в основной режим.

Настройку параметров можно производить при напряжении на входе прибора от 40 до 430 Вольт.

В приборе предусмотрена возможность корректировки показаний вольтметра и амперметра. При необходимости вольтметр и амперметр прибора можно настроить по эталонному вольтметру и эталонному амперметру.

Для этого необходимо нажать кнопку **П**, подать на прибор питание, отпустить кнопку. Кнопкой **В** выбрать параметр **U.F** (для настройки вольтметра) или **I.F** (для настройки амперметра). Подтвердить выбранный режим нажав кнопку **П**. На индикаторе появятся показания вольтметра (или амперметра). Затем нажимая приблизительно раз в секунду кнопки **+** или **-** добиться необходимых показаний и подождать 6 секунд. Прибор перейдет в основной режим, новые коэффициенты сохранятся в энергонезависимой памяти. Амперметр можно подстраивать таким образом если ток в цепи 40 - 50 ампер. При меньших значениях тока подстройку производить не рекомендуется. Для подстройки вольтметра ограничений нет.

ГАРАНТИЙНЫЕ ОБЯЗАТЕЛЬСТВА.

Гарантия на прибор БАРЬЕР-80М 36 месяцев со дня продажи при наличии данной инструкции.

Гарантия не распространяется на приборы с механическими повреждениями, оплавленным корпусом и клемником, при попадании в прибор жидкости, насекомых, грязи, токопроводящих предметов и т.д..

Дата продажи _____ Подпись продавца _____ Подпись покупателя _____

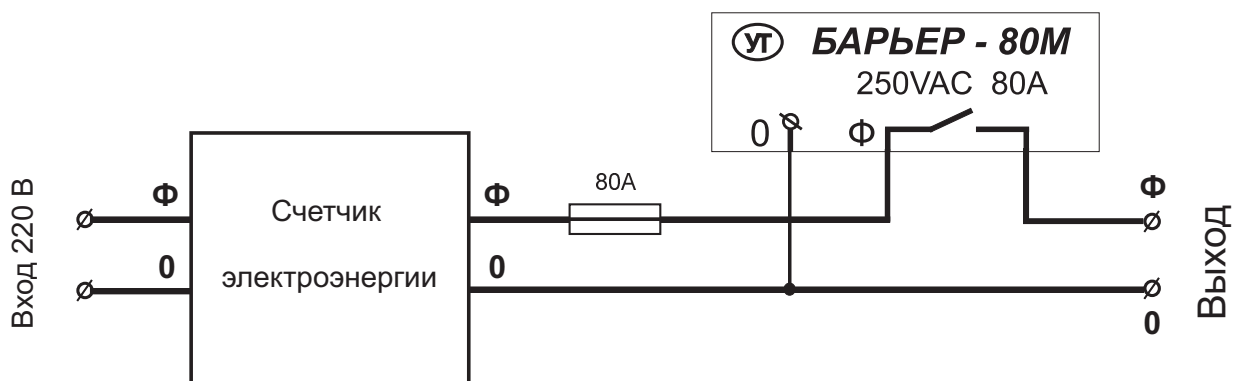


Рис.1 Схема подключения прибора.

В качестве предохранителя может быть токочный автомат.