

АПЛ - 1, АПЛ - 2

ИНСТРУКЦИЯ ПО ЭКСПЛУАТАЦИИ

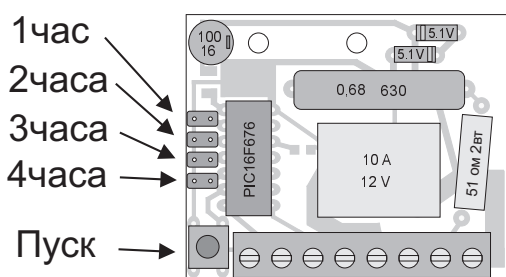
Прибор служит для формирования циклических выдержек времени времени с интервалом 1 час или 2 часа, или 3 часа, или 4 часа и подачи управляющего напряжения на электропривод устройств поворота лотков в инкубаторах. Прибор может применяться для управления другими устройствами которым подходит данная логика работы.

Прибор АПЛ-1 предназначен для управления двигателем переменного тока на 220 вольт и сам питается от напряжения 220 вольт. Прибор АПЛ-2 предназначен для управления двигателем постоянного тока на 12 вольт и сам питается от напряжения 12 вольт.

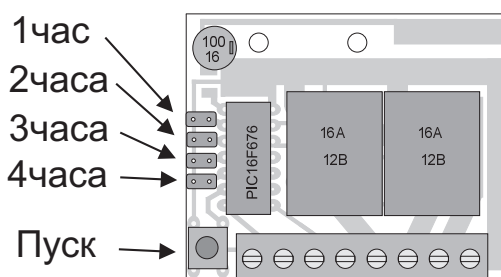
Совместно с АПЛ-1 рекомендуется использовать двигатель поддона СВЧ печек SM16F или ему подобные (можно приобрести на техническом рынке или в мастерской по ремонту бытовой техники). Достоинством этого двигателя является наличие редуктора и автоматический реверс (направление вращения) если нагрузка превышает допустимую.

Совместно с АПЛ-2 рекомендуется использовать электродвигатели постоянного тока на 12 вольт с постоянными магнитами. Можно использовать электродвигатели от 12ти вольтных шуруповертов или менее мощные от электозамков автомобилей. И то и другое можно приобрести на технических рынках или в мастерских по ремонту соответствующих изделий. Рекомендации условны, могут быть и другие варианты.

Время цикла устанавливается переключателем на соответствующих контактах (смотри рисунок).



АПЛ-1



АПЛ-2

Смонтировать устройство согласно прилагаемой схеме подключения.

Для наладки существует кнопка ПУСК. При ее нажатии происходит запуск электродвигателя, при этом таймер игнорируется. Остановка двигателя происходит при срабатывании одного из концевых выключателей. При повторном нажатии двигатель будет вращаться в противоположном направлении до тех пор пока не сработает второй концевой выключатель. В автоматическом режиме пуском двигателя управляет таймер, который начинает работу с момента поступления питающего напряжения.

Наладка заключается в том чтобы определить место нахождения концевых выключателей для АПЛ-2. В этом устройстве каждый концевой выключатель отвечает за свое направление вращения. То есть если при движении в направлении концевика К1 его нажать двигатель должен остановиться, в противном случае концевики необходимо поменять местами.

Для АПЛ-1 направление вращения не важно и достаточна просто проверка на работоспособность.

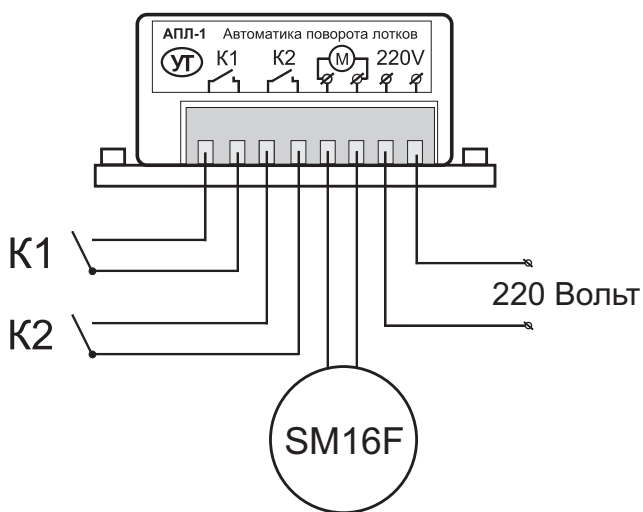


Схема подключения АПЛ-1

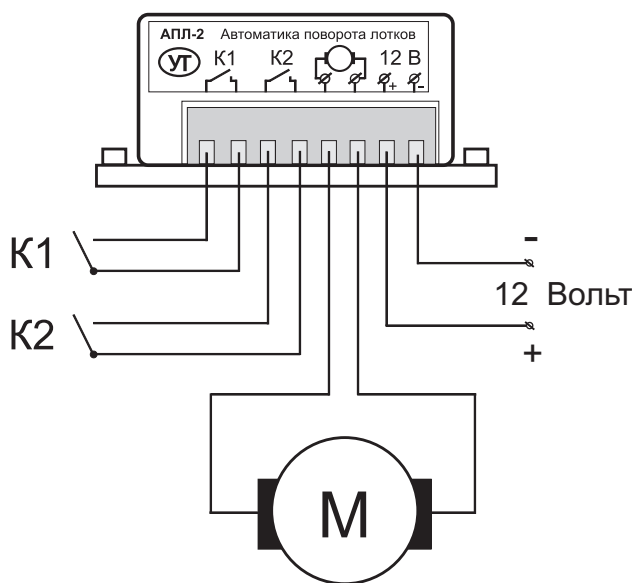


Схема подключения АПЛ-2

ВНИМАНИЕ !!! Соблюдайте правила техники безопасности при монтаже и эксплуатации прибора.